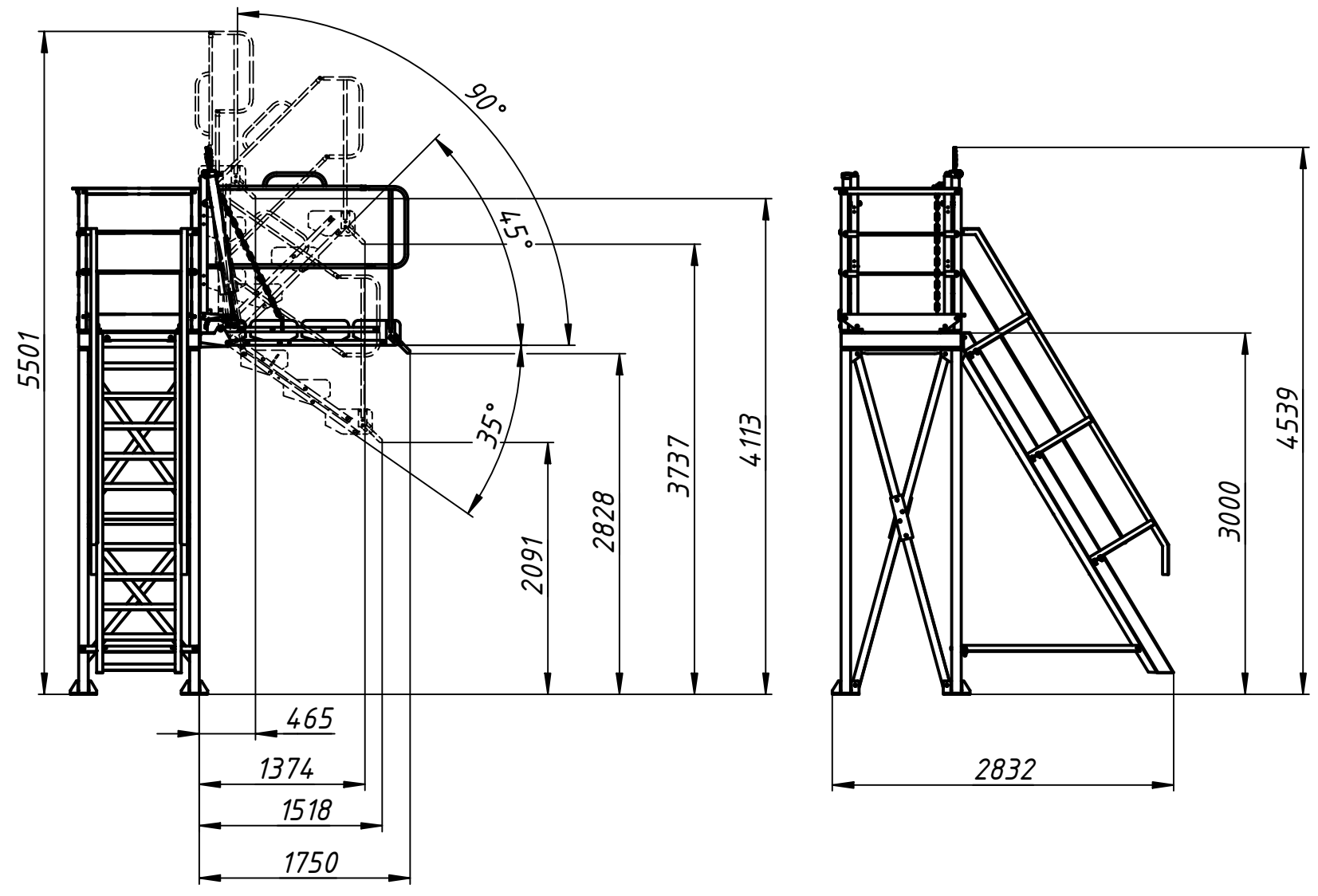
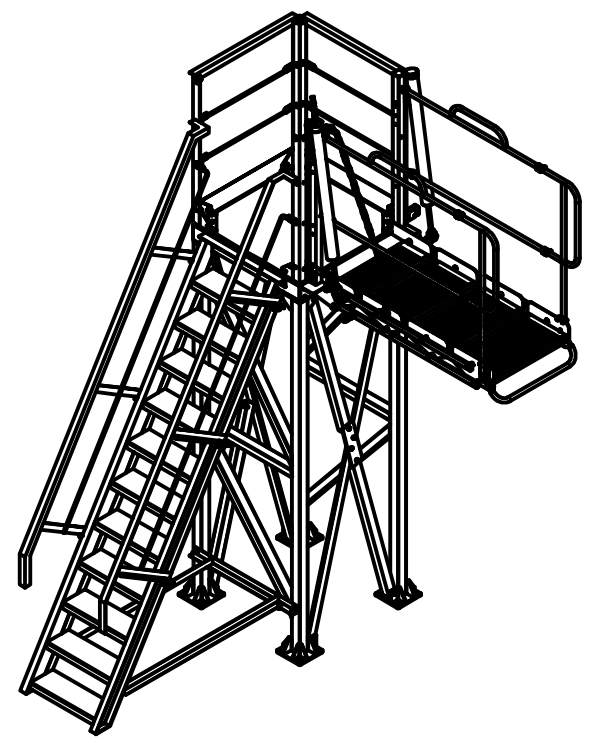
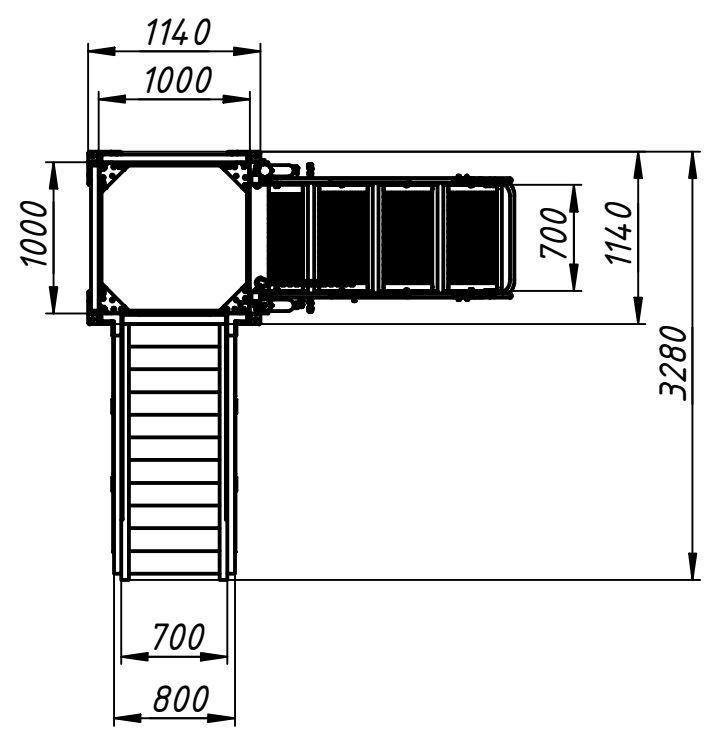
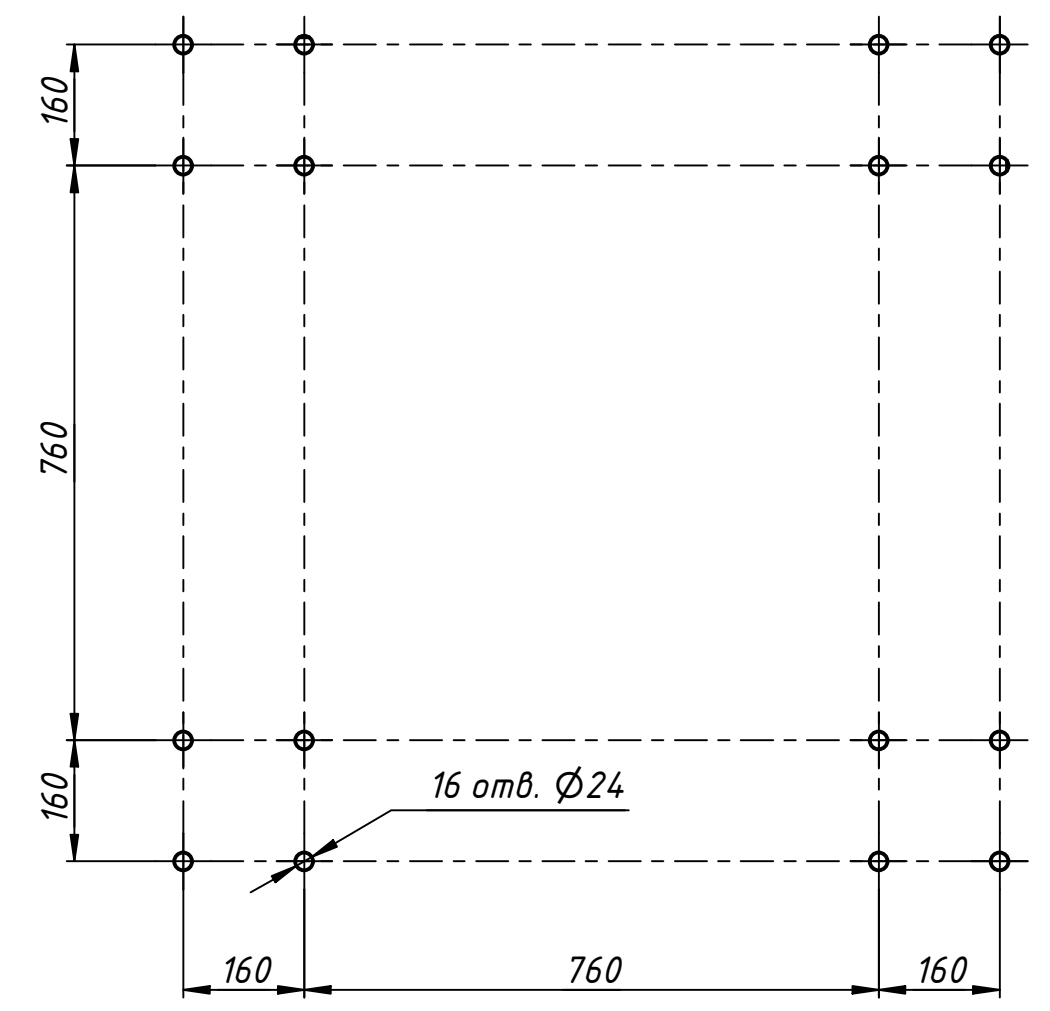


ПО-1.01.001-00.00.000ГЧ

Перв. примен.
Справ. №
A
Подп. и дата
Инв. № дубл.
Взам. инв. №
Подп. и дата
Инв. № подл.



План расположения крепежных отверстий (1:10)



					ПО-1.01.001-00.00.000ГЧ			
Изм.	Лист	№ докум.	Подп.	Дата	Площадка обслуживания в комплекте с мостиком переходным Габаритный чертеж	Лит.	Масса	Масштаб
Разраб.	Мезенин						715	1:50
Пров.	Рачаев					Лист	Листов	1
Т. контр.						ГИДРАВЛИКОМ		
Н. контр.								
Утв.	Меньшов							